

**KRAFT  
POWERCON**


# Prostowniki FlexKraft chłodzone powietrzem

Pojedyncze i podwójne wyjścia z opcjonalną zmianą biegunowości

*FlexKraft oferuje pełną gamę impulsowych zasilaczy prądu stałego do zastosowań przemysłowych w trudnych warunkach. Kompaktywna i modułowa konstrukcja oferuje użytkownikowi wiele korzyści.*

## **ELASTYCZNOŚĆ**

Oprócz standardowej kontroli napięcia i natężenia, FlexKraft pozwala również na regulację mocy, co umożliwia uzyskanie szerokiego zakresu wartości napięcia i prądów wyjściowych.

## **MOŻLIWOŚĆ ROZBUDOWY**

Budowa modułowa umożliwia zwiększanie mocy wyjściowej.

## **ŁATWOŚĆ SERWISU**

Łatwy dostęp w razie konieczności dokonania naprawy lub wymiany modułu.

## **OSZCZĘDNOŚĆ MIEJSCA**

Dzięki możliwości łączenia dwóch lub więcej prostowników w jedną kolumnę, obniżamy zapotrzebowanie na miejsce. Prosta instalacja dzięki niewielkim gabarytom modułów. Budowa modułowa pozwala na ustawianie prostownika w dowolnym miejscu.

## **WYSOKI WSPÓŁCZYNNIK MOCY**

Niskie zużycie mocy biernej w całym zakresie obniża koszty instalacji i elektryczne.

## **TĘTNIEŃ**

Niski poziom tętnień dla wszystkich zakresów prądów wyjściowych.

## **BUDOWA MODUŁOWA**

Możliwość dowolnego połączenia modułów zasilania do 60 V prądu stałego lub 24 000 A.

## **INDYWIDUALNE STEROWANIE DWUWYJŚCIOWE**

Prostownik FlexKraft jest również dostępny z podwójnymi wyjściami 15 V / 2 x 2500 A. Oba wyjścia są sterowane indywidualnie i całkowicie niezależnie w zakresie 0-100%.

Prostowniki FlexKraft zostały zaprojektowane w sposób umożliwiający uzyskanie najlepszych parametrów elektrycznych przy pracy w trudnych warunkach przemysłowych. Zbudowane zostały w oparciu o rozwiązania technologii impulsowej.

Prostowniki składają się z 1-10 modułów mocy, które wraz z modulem sterowniczym tworzą kompletną jednostkę zasilającą.

## UKŁAD STEROWANIA

Standardowe interfejsy sterowania:

Panel cyfrowy z klawiaturą zintegrowany z prostownikiem

Interfejs komputera Modbus RTU/RS-485

Interfejs komputera Profibus DP/RS-485

## PARAMETRY STEROWANIA PROCESEM:

Wejście:	Wyjście:
Prąd zadany	Prąd rzeczywisty
Napięcie zadane	Napięcie rzeczywiste
Wł/ wył.	Sygnalizacja załączenia
Start / Stop	Sygnalizacja pracy
Gotowość/praca	Rzeczywiste Ah
Ah	Rzeczywisty czas pracy
Czas pracy	Alarm (alarm ogólny)
Kasowalne liczniki amperogodzin	Status alarmu (przyczyna)
	Koniec procesu

## PARAMETRY TECHNICZNE

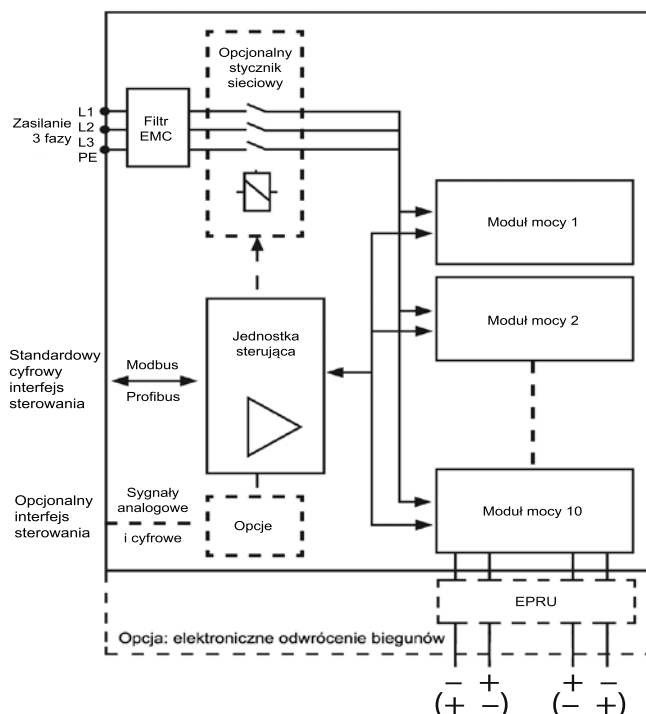
Zasilanie:	3 x 380-480 V ± 10%, 50-60 Hz 3 x 220 V ± 10%, 50-60 Hz dla maksymalnie 2x7 V DC / 300 A na moduł
Zgodność EMC:	Emisja zgodnie z EN 61000-6-4, odporność zgodnie z EN 61000-6-2
Zgodność LVD:	Zgodnie z EN 50178
Klasa ochrony:	IP 32 (z wyjątkiem wentylatora)
Współczynnik mocy:	≥ 0.93 @ przy znamionowym obciążeniu
Sprawność:	Typowa 0.9 @ przy znamionowym obciążeniu
Temp. otoczenia.:	Max. 40°C, przy ograniczeniu mocy wyjściowej do 50°C
Chłodzenie:	Powietrzem w obiegu wymuszonym
Wilgotność:	Max. 95% RH, brak kondensacji
Dokładność regulacji:	Napięcie/ prąd < ± 1%
Tętnienie DC:	< 1% wartości prądu znamionowego w trybie stabilizacji prądu w całym zakresie regulacji
Zakres regulacji:	Płynna przy stałym napięciu lub prądzie 0-100%
Współczynnik obciążenia:	Ciągła praca ze znamionowymi parametrami do wysokości 1000 npm
Zabezpieczenie:	Nadprądowe Zabezpieczenie nadnapięciowe Przed nadmierną temperaturą Przeciwzwarciowe Obwodu otwartego Zabezpieczenie pracy prostownika przy uszkodzeniu jednego z modułów Awaria modułu

## ZAKRES MOCY WYJŚCIOWEJ

Napięcie wyjściowe prądu stałego	Liczba modułów mocy									
	1	2	3	4	5	6	7	8	9	10
	Prąd wyjściowy (A)									
0-12 V	600	1200	1800	2400	3000	3600	4200	4800	5400	6000
0-12 V Dual	2x300	2x600	2x900	2x1200	2x1500	2x1800	2x2100	2x2400	2x2700	2x3000
0-15 V	500	1000	1500	2000	2500	3000	3500	4000	4500	5000
0-15 V Dual	2x250	2x500	2x750	2x1000	2x1250	2x1500	2x1750	2x2000	2x2250	2x2500
0-24 V	300	600	900	1200	1500	1800	2100	2400	2700	3000
0-30 V	250	500	750	1000	1250	1500	1750	2000	2250	2500
0-48 V	-	300	-	600	-	900	-	1200	-	1500
0-60 V	-	250	-	500	-	750	-	1000	-	1250
wys.* (mm)	450	590	730	870	1010	1150	1290	1570	1710	1850
waga* (kg)	49	76	102	110	160	188	220	251	286	315

\* Podstawa obudowy: 500 x 610 mm, łącznie z szynami prądowymi na tylnej ścianie, bez opcji (z opcją zmiany biegunowości: 500 x 910 mm)

## SCHEMAT BLOKOWY



## OPCJE

- Remote control panel equipped with a digital control panel with keyboard
- Zdalny pulpit sterowniczy 'wersja podstawowa' wyposażony w mierniki analogowe, potencjometry, itp.
- Interfejs RS-232C do sterowania jednym źródłem zasilania.
- Interfejs analogowy/cyfrowy. Cztery wejścia analogowe i cztery wyjścia analogowe 0-10 V pr. st. oraz 4 wejścia i 4 wyjścia 24 V.
- Standardowa konfiguracja: Iset, Uset, Iact i Uact: 0-10 V. Wł./Wył., Blok/Bieg, Zasilanie wł. oraz Alarm jako sygnały cyfrowe: 24 V pr. st.
- Interfejs analogowy z czterema wejściami i czterema wyjściami galwanicznie izolowany. Sygnały kontrolne i stanu 0/4-20 mA. Standardowa konfiguracja: Iset, Uset, Iact i Uact: 4-20 mA.
- Interfejs cyfrowy z czterema wejściami i czterema wyjściami. Sygnały kontrolne 24 V. Sygnały stanu przez beznapięciowe styki przekaźników; dane styku 24 V pr. st. lub 24 V pr. przem. Standardowa konfiguracja: Wł./Wył., Blok/Bieg, Zasilanie wł. i Alarm.
- Funkcja podniesienia/obniżenia.
- Zewnętrzny boczny referencyjny, 60 mV.
- Sterowany elektronicznie wyłącznik prądu przemiennego.
- Zamiana polaryzacji.